

VASCHE IN PLASTICA - PLASTIC TANKS - BOITES EN PLASTIQUE
DEPOSITOS DE PLASTICO - KUNSTOFF WASSERKASTEN

1-2019



HEAT EXCHANGE SOLUTIONS



Heat exchange solutions

QUALITY

ENVIRONMENT

FINANCIAL

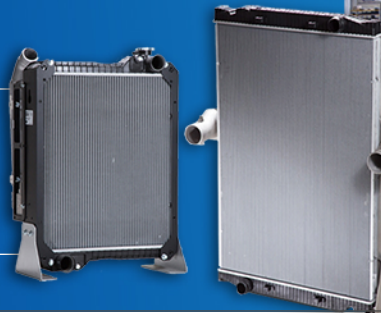
COG è un'azienda leader nella produzione di **radiatori acqua, radiatori olio e intercooler** per macchine e veicoli industriali, macchine movimento terra, trattori, carrelli elevatori e circuiti oleodinamici, con costruzione sia in rame che in alluminio.

Fondata nel 1990 da Giacinto Colucci, da subito l'azienda ha saputo imporsi sul mercato con un prodotto altamente affidabile, in continua evoluzione, atto a rispondere prontamente alle esigenze del cliente.

Da più di vent'anni COG lavora a tutti i livelli, dal marketing alle vendite, dalla progettazione alla produzione e il controllo qualità, per migliorare il prodotto e renderlo sempre più competitivo, in un costante perfezionamento dell'esistente e in una continua ricerca del nuovo.



KNOW-HOW



GB COG is a leading manufacturer of **water radiators, oil coolers and intercoolers** for industrial machinery and vehicles, construction equipment, tractors, forklifts and hydraulic circuits, made out of both copper and aluminum.

Founded in 1990 by Giacinto Colucci, the company got into the market from the beginning with a highly reliable, always evolving product able to satisfy the customer needs.

For over twenty years, COG worked at all levels, from marketing to sales, from design to production and quality control to improve its product and make it more competitive with the objective of a constant improvement of the existing products and an ongoing research of new ones.

F COG est un des producteurs les plus importants de **radiateurs d'eau, d'huile et de RAS (intercooler)** pour machines et véhicules industriels, engins de chantier, tracteurs, chariots élévateurs et circuits hydrauliques en cuivre et en aluminium.

Fondée en 1990 par Giacinto Colucci, la société s'est imposée dès le début sur le marché avec un produit très fiable en constante évolution capable de répondre rapidement aux besoins des clients.

Depuis plus de vingt ans, COG a travaillé à tous les niveaux, du marketing aux ventes, de la conception à la production et à son contrôle de qualité afin d'améliorer ses produits et de les rendre plus compétitifs avec l'objectif d'une amélioration constante des produits existants et d'une recherche permanente de nouveaux produits.

D COG ist ein führender Hersteller von **Wasserkühler, Ölkühler und Ladeluftkühler** für industrielle Maschinen und Fahrzeugen, Baumaschinen, Traktoren, Gabelstapler und hydraulische Schaltungen, aus Kupfer und Aluminium.

In 1990 von Giacinto Colucci gegründet, hat das Unternehmen sich von Anfang auf dem Markt etabliert mit einer besonders zuverlässigen, immer weiterentwickelt Produkt in der Lage, schnell den Anforderungen der Kunden zu entsprechen. Seit über zwanzig Jahren, arbeitete COG auf allen Ebenen, vom Marketing bis zum Vertrieb, vom Design bis zur Produktion und Qualitätskontrolle, um seine Produkte zu verbessern und sie wettbewerbsfähiger zu machen mit dem Ziel der bestehenden Produkte ständig zu verbessern und die neuen Produkten laufend zu forschen.

E COG es una de las empresas mas importantes en la fabricación de **radiadores de agua, de aceite y intercoolers** para maquinarias y vehículos industriales, equipos de construcción, tractores, carretillas elevadoras y circuitos hidráulicos de cobre y aluminio.

Fundada en 1990 por Giacinto Colucci, la compañía se ha establecido desde el principio en el mercado con un producto altamente fiable en constante evolución capaz de satisfacer rápidamente las necesidades del cliente.

Por más de veinte años, COG ha trabajado en todos los niveles, desde el marketing a las ventas, desde el diseño hasta la producción y el control de calidad para mejorar sus productos y hacerlos más competitivos con el objetivo de una mejora constante de los productos existentes y de la investigación continua de nuevos productos.

VASCHE IN PLASTICA


PLASTIC TANKS

BOITES EN PLASTIQUE


WASSERKASTEN


DEPOSITOS EN PLASTICA


DAF

Codice / Ref.	VP0001
Dim. Collettore / Header Plate Dim.	774*71
Marca e Modello / Brand and Model	DAF F95/XF95 87-97
	

Codice / Ref.	VP0002
Dim. Collettore / Header Plate Dim.	774*71
Marca e Modello / Brand and Model	DAF F95/XF95 87-97
	

Codice / Ref.	VP0004
Dim. Collettore / Header Plate Dim.	645*77
Marca e Modello / Brand and Model	DAF CF85 02'/CF75 01'
	

Codice / Ref.	VP0005
Dim. Collettore / Header Plate Dim.	645*77
Marca e Modello / Brand and Model	DAF CF85 02'/CF75 01'
	

Codice / Ref.	VP0006
Dim. Collettore / Header Plate Dim.	645*77
Marca e Modello / Brand and Model	DAF CF92-98/CF75 00'
	

Codice / Ref.	VP0007
Dim. Collettore / Header Plate Dim.	645*77
Marca e Modello / Brand and Model	DAF CF92-98/CF75 00'

Codice / Ref.	VP0070
Dim. Collettore / Header Plate Dim.	774*71
Marca e Modello / Brand and Model	DAF XF105

IVECO

Codice / Ref.	VP0008
Dim. Collettore / Header Plate Dim.	773*72
Marca e Modello / Brand and Model	IVECO - Eurotrakker E34/37/42 95-99. Eurostar e.24/27/30/34/38

Codice / Ref.	VP0009
Dim. Collettore / Header Plate Dim.	773*72
Marca e Modello / Brand and Model	IVECO - Eurotrakker E34/37/42 95-99. Eurostar e.24/27/30/34/38

Codice / Ref.	VP0011
Dim. Collettore / Header Plate Dim.	600*60
Marca e Modello / Brand and Model	IVECO Eurotech/Eurotrakker91

Codice / Ref.	VP00012
Dim. Collettore / Header Plate Dim.	600*60
Marca e Modello / Brand and Model	IVECO Eurotech/Eurotrakker91

Codice / Ref.	VP00013
Dim. Collettore / Header Plate Dim.	773*72
Marca e Modello / Brand and Model	IVECO Stralis 02

Codice / Ref.	VP00014
Dim. Collettore / Header Plate Dim.	773*72
Marca e Modello / Brand and Model	IVECO Stralis 02

Codice / Ref.	VP00046
Dim. Collettore / Header Plate Dim.	636*60
Marca e Modello / Brand and Model	IVECO Eurocargo 91-99

Codice / Ref.	VP00047
Dim. Collettore / Header Plate Dim.	
Marca e Modello / Brand and Model	

Codice / Ref.	VP0071
Dim. Collettore / Header Plate Dim.	773*72
Marca e Modello / Brand and Model	IVECO - Eurotrakker E34/37/42 95-99. Eurostar e.24/27/30/34/38

KASSBOHRER

Codice / Ref.	VP0015
Dim. Collettore / Header Plate Dim.	692*77
Marca e Modello / Brand and Model	KASSBOHRER


Codice / Ref.	VP0016
Dim. Collettore / Header Plate Dim.	692*77
Marca e Modello / Brand and Model	KASSBOHRER

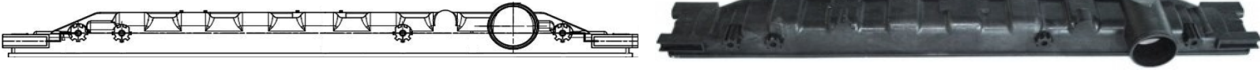
Codice / Ref.	VP0017
Dim. Collettore / Header Plate Dim.	692*77
Marca e Modello / Brand and Model	KASSBOHRER


Codice / Ref.	VP0018
Dim. Collettore / Header Plate Dim.	733*72
Marca e Modello / Brand and Model	MAN F2000 94'

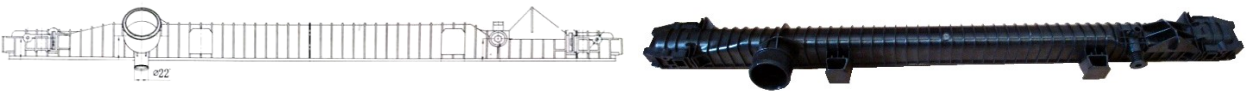
MAN

Codice / Ref.	VP0019
Dim. Collettore / Header Plate Dim.	733*72
Marca e Modello / Brand and Model	MAN F2000 94'
	

Codice / Ref.	VP0074
Dim. Collettore / Header Plate Dim.	645*77
Marca e Modello / Brand and Model	MAN/KASSBOHRER BUS
	

Codice / Ref.	VP0075
Dim. Collettore / Header Plate Dim.	645*77
Marca e Modello / Brand and Model	MAN/KASSBOHRER BUS
	

Codice / Ref.	VP0089
Dim. Collettore / Header Plate Dim.	693*72
Marca e Modello / Brand and Model	MAN TGA
	

Codice / Ref.	VP0090
Dim. Collettore / Header Plate Dim.	693*72
Marca e Modello / Brand and Model	MAN TGA
	

Codice / Ref.	VP0099
Dim. Collettore / Header Plate Dim.	963*72
Marca e Modello / Brand and Model	MAN BUS

MERCEDES

Codice / Ref.	VP0020
Dim. Collettore / Header Plate Dim.	645*77
Marca e Modello / Brand and Model	MERCEDES-BENZ TRUCK LK 114 83'

Codice / Ref.	VP0021
Dim. Collettore / Header Plate Dim.	645*77
Marca e Modello / Brand and Model	MERCEDES-BENZ TRUCK LK 114 83'

Codice / Ref.	VP0022
Dim. Collettore / Header Plate Dim.	839*78
Marca e Modello / Brand and Model	MERCEDES-BENZ ACTROS 96'

Codice / Ref.	VP0023
Dim. Collettore / Header Plate Dim.	839*78
Marca e Modello / Brand and Model	MERCEDES-BENZ ACTROS 96'

Codice / Ref.	VP0024
Dim. Collettore / Header Plate Dim.	679*91
Marca e Modello / Brand and Model	MERCEDES-BENZ NG 90 95',625 SK


Codice / Ref.	VP0025
Dim. Collettore / Header Plate Dim.	679*91
Marca e Modello / Brand and Model	MERCEDES-BENZ NG 90 95',625 SK


Codice / Ref.	VP0026
Dim. Collettore / Header Plate Dim.	645*77
Marca e Modello / Brand and Model	MERCEDES-BENZ NG 90

Codice / Ref.	VP0027
Dim. Collettore / Header Plate Dim.	645*77
Marca e Modello / Brand and Model	MERCEDES-BENZ NG 90


Codice / Ref.	VP0072
Dim. Collettore / Header Plate Dim.	839*78
Marca e Modello / Brand and Model	MERCEDES-BENZ ACTROS 96'


Codice / Ref.	VP0073
Dim. Collettore / Header Plate Dim.	839*78
Marca e Modello / Brand and Model	MERCEDES-BENZ ACTROS 96'
	

Codice / Ref.	VP0076
Dim. Collettore / Header Plate Dim.	839*78
Marca e Modello / Brand and Model	MERCEDES TRAVEGO
	

Codice / Ref.	VP0077
Dim. Collettore / Header Plate Dim.	839*78
Marca e Modello / Brand and Model	MERCEDES TRAVEGO
	

RVI

Codice / Ref.	VP0028
Dim. Collettore / Header Plate Dim.	733*72
Marca e Modello / Brand and Model	RVI PREMIUM 300/340/400/420
	

Codice / Ref.	VP0029
Dim. Collettore / Header Plate Dim.	733*72
Marca e Modello / Brand and Model	RVI PREMIUM 300/340
	

Codice / Ref.	VP0030
Dim. Collettore / Header Plate Dim.	733*72
Marca e Modello / Brand and Model	RVI PREMIUM 400/420

Codice / Ref.	VP0031
Dim. Collettore / Header Plate Dim.	747*69
Marca e Modello / Brand and Model	RVI PREMIUM 210/250/260/300/340/385/400 96'

Codice / Ref.	VP0032
Dim. Collettore / Header Plate Dim.	747*69
Marca e Modello / Brand and Model	RVI PREMIUM 210/250/260/300/340/385/400 96'

Codice / Ref.	VP0035
Dim. Collettore / Header Plate Dim.	747*69
Marca e Modello / Brand and Model	RVI PREMIUM

Codice / Ref.	VP0044
Dim. Collettore / Header Plate Dim.	733*72
Marca e Modello / Brand and Model	RVI PREMIUM

Codice / Ref.	VP0045
Dim. Collettore / Header Plate Dim.	733*72
Marca e Modello / Brand and Model	RVI PREMIUM


Codice / Ref.	VP0048
Dim. Collettore / Header Plate Dim.	733*72
Marca e Modello / Brand and Model	RVI PREMIUM


Codice / Ref.	VP0049
Dim. Collettore / Header Plate Dim.	733*72
Marca e Modello / Brand and Model	RVI PREMIUM


Codice / Ref.	VP0068
Dim. Collettore / Header Plate Dim.	596*72
Marca e Modello / Brand and Model	RVI Midlum

Codice / Ref.	VP0069
Dim. Collettore / Header Plate Dim.	596*72
Marca e Modello / Brand and Model	RVI Midlum

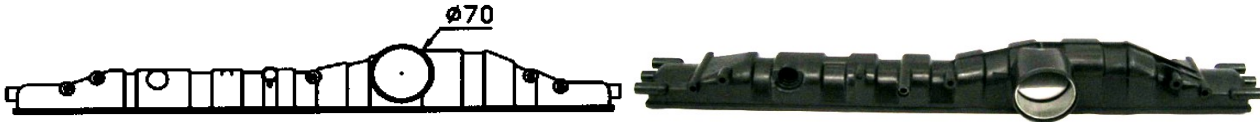
SCANIA

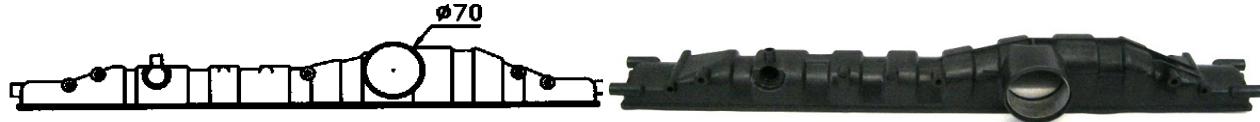
Codice / Ref.	VP0038
Dim. Collettore / Header Plate Dim.	963*72
Marca e Modello / Brand and Model	SCANIA R114/R124/R144 95'
	

Codice / Ref.	VP0050
Dim. Collettore / Header Plate Dim.	718*71
Marca e Modello / Brand and Model	SCANIA serie P
	

Codice / Ref.	VP0051
Dim. Collettore / Header Plate Dim.	1027*68
Marca e Modello / Brand and Model	SCANIA serie R
	

SETRA

Codice / Ref.	VP0036
Dim. Collettore / Header Plate Dim.	692*77
Marca e Modello / Brand and Model	SETRA BUS NEOPLAN
	

Codice / Ref.	VP0037
Dim. Collettore / Header Plate Dim.	692*77
Marca e Modello / Brand and Model	SETRA BUS NEOPLAN
	

VOLVO

Codice / Ref.	VP0039
Dim. Collettore / Header Plate Dim.	910*81
Marca e Modello / Brand and Model	VOLVO FH-12/FH-16 93'

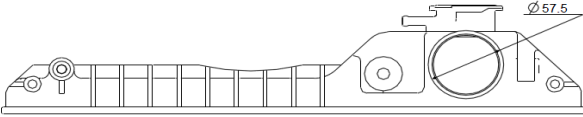

Codice / Ref.	VP0040
Dim. Collettore / Header Plate Dim.	910*81
Marca e Modello / Brand and Model	VOLVO FH-12/FH-16 93'

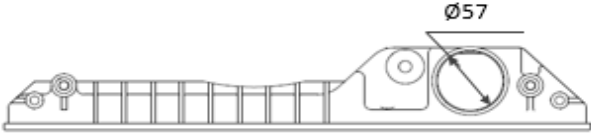

Codice / Ref.	VP0041
Dim. Collettore / Header Plate Dim.	910*81
Marca e Modello / Brand and Model	VOLVO FH-12/FH-16 93'

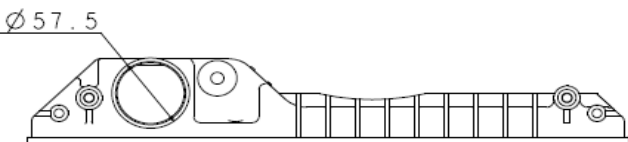

Codice / Ref.	VP0042
Dim. Collettore / Header Plate Dim.	750*81
Marca e Modello / Brand and Model	VOLVO FH-12 93'

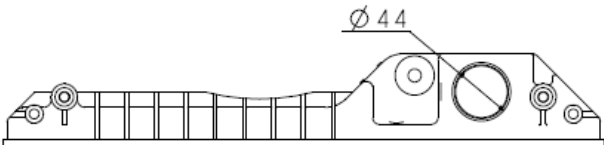

Codice / Ref.	VP0043
Dim. Collettore / Header Plate Dim.	750*81
Marca e Modello / Brand and Model	VOLVO FH-12 93'



TRATTORI: CASE-NH-JCB MASSEY FERGUSON

Codice / Ref.	VP0052
Dim. Collettore / Header Plate Dim.	460*125
Marca e Modello / Brand and Model	Trattori: Massey Ferguson -NH-JCB
	

Codice / Ref.	VP0053
Dim. Collettore / Header Plate Dim.	460*125
Marca e Modello / Brand and Model	Trattori: Massey Ferguson -NH-JCB
	

Codice / Ref.	VP0057
Dim. Collettore / Header Plate Dim.	460*125
Marca e Modello / Brand and Model	Trattori: Massey Ferguson -NH-JCB
	

Codice / Ref.	VP0058
Dim. Collettore / Header Plate Dim.	460*125
Marca e Modello / Brand and Model	Trattori: Massey Ferguson -NH-JCB
	

Codice / Ref.	VP0054
Dim. Collettore / Header Plate Dim.	530*125
Marca e Modello / Brand and Model	Trattori: Massey Ferguson -NH-JCB
	

Codice / Ref.	VP0055
Dim. Collettore / Header Plate Dim.	530*125
Marca e Modello / Brand and Model	Trattori: Massey Ferguson -NH-JCB

Codice / Ref.	VP0060
Dim. Collettore / Header Plate Dim.	530*125
Marca e Modello / Brand and Model	Trattori: Massey Ferguson -NH-JCB

Codice / Ref.	VP0062
Dim. Collettore / Header Plate Dim.	530*125
Marca e Modello / Brand and Model	Trattori: Massey Ferguson -NH-JCB

Codice / Ref.	VP0063
Dim. Collettore / Header Plate Dim.	530*125
Marca e Modello / Brand and Model	Trattori: Massey Ferguson -NH-JCB

Codice / Ref.	VP0065
Dim. Collettore / Header Plate Dim.	530*125
Marca e Modello / Brand and Model	Trattori: Massey Ferguson -NH-JCB

Codice / Ref.	VP0091
Dim. Collettore / Header Plate Dim.	530*125
Marca e Modello / Brand and Model	Trattori: Massey Ferguson -NH-JCB

Codice / Ref.	VP0078
Dim. Collettore / Header Plate Dim.	574*125
Marca e Modello / Brand and Model	Trattori: Massey Ferguson -NH-JCB

Codice / Ref.	VP0079
Dim. Collettore / Header Plate Dim.	574*125
Marca e Modello / Brand and Model	Trattori: Massey Ferguson -NH-JCB

Codice / Ref.	VP0080
Dim. Collettore / Header Plate Dim.	574*125
Marca e Modello / Brand and Model	Trattori: Massey Ferguson -NH-JCB

Codice / Ref.	VP0081
Dim. Collettore / Header Plate Dim.	574*125
Marca e Modello / Brand and Model	Trattori: Massey Ferguson -NH-JCB

Codice / Ref.	VP0086
Dim. Collettore / Header Plate Dim.	574*125
Marca e Modello / Brand and Model	Trattori: Massey Ferguson -NH-JCB

Codice / Ref.	VP0087
Dim. Collettore / Header Plate Dim.	574*125
Marca e Modello / Brand and Model	Trattori: Massey Ferguson -NH-JCB

Codice / Ref.	VP0088
Dim. Collettore / Header Plate Dim.	574*125
Marca e Modello / Brand and Model	Trattori: Massey Ferguson -NH-JCB

Codice / Ref.	VP0082
Dim. Collettore / Header Plate Dim.	642*125
Marca e Modello / Brand and Model	Trattori: Massey Ferguson -NH-JCB

Codice / Ref.	VP0083
Dim. Collettore / Header Plate Dim.	642*125
Marca e Modello / Brand and Model	Trattori: Massey Ferguson -NH-JCB

Codice / Ref.	VP0085
Dim. Collettore / Header Plate Dim.	642*125
Marca e Modello / Brand and Model	Trattori: Massey Ferguson -NH-JCB

Codice / Ref.	VP0100
Dim. Collettore / Header Plate Dim.	460*125
Marca e Modello / Brand and Model	Genset

Codice / Ref.	VP0101
Dim. Collettore / Header Plate Dim.	575*125
Marca e Modello / Brand and Model	Genset

Codice / Ref.	VP0102
Dim. Collettore / Header Plate Dim.	575*125
Marca e Modello / Brand and Model	Genset

VOLVO

Codice / Ref.	VP0092
Dim. Collettore / Header Plate Dim.	912*71
Marca e Modello / Brand and Model	VOLVO C SERIE 250-280-350-380 P/PK

Codice / Ref.	VP0093
Dim. Collettore / Header Plate Dim.	912*71
Marca e Modello / Brand and Model	VOLVO C SERIE 250-280-350-380 P/PK
	

Codice / Ref.	VP0094
Dim. Collettore / Header Plate Dim.	752*70
Marca e Modello / Brand and Model	VOLVO T-SERIE (13-)/FH (13-) EUR06
	

Codice / Ref.	VP0095
Dim. Collettore / Header Plate Dim.	752*70
Marca e Modello / Brand and Model	VOLVO T-SERIE (13-)/FH (13-) EUR06
	

Codice / Ref.	VP0096
Dim. Collettore / Header Plate Dim.	594*71
Marca e Modello / Brand and Model	VOLVO FM FMX (EURO6)
	

Codice / Ref.	VP0097
Dim. Collettore / Header Plate Dim.	594*71
Marca e Modello / Brand and Model	VOLVO FM FMX (EURO6)
	

CONDIZIONI DI VENDITA E GARANZIA

SALES CONDITIONS

APPLICABILITA' - APPLICABILITY

Le presenti Condizioni di vendita regolano tutti i rapporti fra la COG srl e la propria clientela, e si intendono integralmente accettate all'atto del conferimento d'ogni ordinazione da parte dei Clienti. Qualsiasi pattuizione difforme avrà efficacia solo se esplicitamente proposta od accettata dalla Società.

These Conditions of Sale govern all relations between COG srl and its customers, and are fully accepted at the transfer of any order by the Customer. Any agreement will have different effective only if explicitly proposed or accepted by the Company.

OFFERTE E PREZZI - OFFERS AND PRICES

I listini prezzi della Società sono soggetti a modifica senza preavviso. Le offerte della COG srl si intendono valide sino alla scadenza ivi indicata.

The pricelist of the Company are subject to change without notice. COG srl offers are valid until the indicated expiry date.

IMBALLO, TRASPORTO E RISCHI - PACKING, TRANSPORT AND RISKS

I prezzi valgono per merce resa franco magazzino della COG srl ed ogni responsabilità della stessa cessa all'atto dell'uscita della merce dai ns. magazzini. Imballo e trasporto vengono addebitati al costo e, in mancanza d'apposite istruzioni del Cliente, la Società provvede all'inoltro a destinazione con il mezzo che essa ritiene più idoneo. Durante il trasporto la responsabilità d'eventuali danni è da attribuire all'autotrasportatore. Si chiede pertanto ai Sigg. Clienti di controllare attentamente gli imballaggi al momento del ritiro.

Ricordiamo ai Sigg. Clienti che la contestazione del danno al momento del ritiro è la sola accettata dai corrieri. Tutti i corrieri sono assicurati, pertanto è possibile farsi risarcire.

Prices are for goods delivered ex-warehouse of COG srl and all liability shall cease when the goods go out from our stores. Packing and transportation will be charged at cost and, in the absence of specific instructions from the Customer, the Company shall supply at its destination with the means it considers most appropriate.

During transportation the responsibility for possible damage is due to the carriage. We therefore asks the Customers to carefully check the packaging. We remind at our Customers that the dispute of the damage at the time of withdrawal is the only accepted by the courier. All couriers are insured, so you can get compensation.

TERMINI DI CONSEGNA - TERMS OF DELIVERY

La disponibilità della merce in stock si intende salvo il venduto. Eventuali ritardi non danno diritto ad alcun indennizzo a favore del cliente, fermi restando gli effetti sulla decorrenza dei termini di pagamento. La società si riserva di effettuare consegne parziali.

The availability of good in stock is subject to sales. Delay will not be eligible for any compensation to the customer. The company reserves the right to make partial deliveries.

PAGAMENTI - PAYMENTS

Il pagamento delle fatture deve essere effettuato alle scadenze ed alle condizioni indicate in fattura. Eventuali ritardi o insoluti ci autorizzano ad esigere il rimborso delle spese di insoluto e degli interessi bancari per i giorni di ritardo. In tutti i casi di inadempienza, resta altresì ferma la facoltà della COG srl di variare le condizioni di pagamento per nuove forniture o di sospenderle completamente.

Payment of invoices must be made to the timetable and conditions specified in the invoice. Any delay or unpaid authorize us to require the reimbursement of debts and bank interest for the days of delay. In all cases of default, COG srl has the power to vary the payment terms for new supplies or to stop them completely.

DISEGNI, CAMPIONI E BREVETTI - DRAWINGS, SAMPLES AND PATENTS

I disegni, campioni, etc. sottoposti dalla COG srl al Cliente rimangono di esclusiva proprietà della COG srl, che può richiederne la restituzione in qualsiasi momento, e non possono essere riprodotti né mostrati o consegnati a terzi senza benestare scritto della Società. Per la fornitura di particolari su propri disegni o prescrizioni tecniche, il Cliente assume ogni responsabilità in ordine ad eventuali pretese di terzi per violazione di brevetti, modelli, disegni etc.

The drawings, samples, etc.. submitted by COG srl at the Customer remain the exclusive property of COG srl, which may request a refund at any time and cannot be reproduced or shown or given to third parties without written approval of the Company. To provide details of their drawings or technical requirements, the customer assumes all responsibility for any claims by third parties for infringement of patents, designs, drawings etc.

CARATTERISTICHE E DESCRIZIONI - FEATURES AND DESCRIPTIONS

Pur dedicando la massima cura alla compilazione dei propri cataloghi, listini ed altre pubblicazioni tecniche, la COG srl declina ogni responsabilità per eventuali inesattezze, errori od omissioni incorse involontariamente.

While devoting the utmost care to the compilation of catalogs, price lists and other technical publications, COG srl declines any responsibility for any inaccuracies, mistakes or omissions incurred involuntarily.

RESTITUZIONE DELLA MERCE - RETURN OF GOODS

La COG srl non fornisce di norma alcuna merce in deposito, o comunque con facoltà di resa, ed ogni eventuale restituzione da parte dei Clienti rimane subordinata al benestare scritto della COG srl. La COG srl garantisce tutti i suoi prodotti, masse radianti e radiatori completi per 12 mesi da difetti di costruzione. La società non accetta resi in garanzia per materiale non presente sulle pubblicazioni commerciali. Resta inteso che la COG srl si riserva il diritto di giudicare la natura e le responsabilità a cui attribuire il difetto riscontrato.

Non è garantibile inoltre ogni danno derivabile da uso di anticongelanti di bassa qualità, che possono intasare e corrodere le parti interne della massa radiante. Il sottoporre i nostri prodotti a pressioni superiori a 1.5 bar, anche per pochi minuti, fa decadere la garanzia. La COG srl non si ritiene responsabile di danni subiti ai suoi prodotti durante il trasporto.

COG srl normally does not provide any goods in storage, or with the authority to surrender, and any refund by the Customer is subject to written approval of COG. COG srl guarantees all its products, radiators and cores for 12 months. The company doesn't accept material not found on its commercial publications. It is understood that COG srl reserves the right to judge the nature and responsibilities on the defect found. It is not guaranteed any other damage arising from use of low quality antifreeze, which can corrode the internal parts of the core. The products subject to pressures above 1.5 bar, even for few minutes, invalidates the warranty. COG srl is not responsible for damage to its products during transport.

GARANZIE E RECLAMI - GUARANTEES AND COMPLAINTS

Il cliente è tenuto a verificare eventuali difetti, danneggiamenti o ammanchi della merce al momento della ricezione (previo controllo in contraddittorio con il vettore del numero dei colli e dei pesi sui documenti di spedizione e d'accompagnamento). Il cliente deve inoltrare, previa autorizzazione della COG srl eventuali richieste di reso (tramite apposito modulo) entro 3 mesi dalla data di ricezione della merce. Tale merce deve essere poi restituita alla COG srl entro 12 mesi dalla data di ricezione della stessa. Per quanto riguarda danneggiamenti o manomissioni causati dal corriere, è necessaria l'autorizzazione da parte della COG srl per accettare la merce con riserva di controllo. Fermo restando quanto previsto in merito ai rischi di trasporto ed alle eventuali contestazioni di competenza del vettore, i reclami nei confronti della COG srl non conferiscono al Cliente alcun diritto di annullare gli ordini o di sospendere i pagamenti sino ad avvenuta definizione. Salvo quanto disposto dal DPR.224 del 24.5.88, ogni eventuale responsabilità della Società si esaurisce comunque (a scelta della Società stessa) con il reintegro o la riparazione gratuita o con l'accredito del prezzo della merce mancante o riconosciuta difettosa, escluso ogni risarcimento di eventuali ulteriori danni, o spese di qualsiasi natura, anche in caso di incidenti verificatosi per o durante l'uso dei prodotti forniti. La garanzia della Società non può comunque estendersi agli inconvenienti imputabili ad incorretta installazione, ad improprio impiego ed al mancato collaudo per verifica del prodotto stesso.

The customer is required to verify any defects, damage of goods at the time of reception (subject to control with the carrier on the number of packages and weights on shipping documents). The customer must submit any requests (either form) within 3 months from the date of reception of goods after approval of COG srl. The goods must then be returned to COG within 12 months from the date of reception. About damage caused by courier, you need the approval by COG srl to accept the goods subject to control. Notwithstanding the provisions about the risks of transport and any claims of responsibility of the carrier, complaints against COG srl does not give the Customer any right to cancel orders or to suspend payments until upon definition. Except as provided in Presidential Decree 224, 24.5.88, any liability of the Company finishes (at the option of the Company) with the repair free of charge or with the credit of the price of recognized goods missing or defective, but no compensation for any further damage, or expense of any kind, even in case of accidents occurring on or during use of products supplied. The guarantee of the Company is not extended to accidents due to incorrect installation, improper use and for failure to test for verification of the product itself.

FORO COMPETENTE - JURISDICTION

In caso di controversie l'unico foro competente è quello di Lecce.

In case of dispute, the place of jurisdiction is Lecce.



COG Srl

73100, LECCE

Zona Ind.le - Zona Verde

Viale Irlanda, 2/10

Tel.: +39 0832 24 09 91

Tel.: +39 0832 30 71 60

Fax: +39 0832 33 27 91

cog@cog.it

www.cog.it