

RADIATORI PER CARRELLI ELEVATORI - FORK LIFT RADIATORS -
RADIADORES PARA CARRETILLAS ELEVADORAS -
RADIATEURS POUR CHARIOTS ÉLEVATEURS -
GABELSTAPLER KÜEHLER

1 - 2022



HEAT EXCHANGE SOLUTIONS



Heat exchange solutions

COMPETENCE

COG è un'azienda leader nella produzione di **radiatori acqua, radiatori olio e intercooler** per macchine e veicoli industriali, macchine movimento terra, trattori, carrelli elevatori e circuiti oleodinamici, con costruzione sia in Rame che in Alluminio.

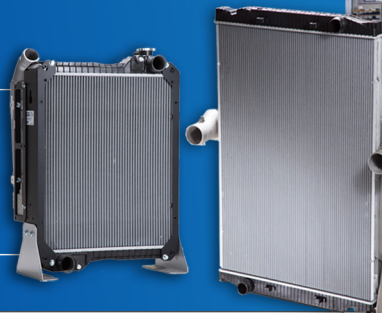
Fondata nel 1990 da Giacinto Colucci, da subito l'azienda ha saputo imporsi sul mercato con un prodotto altamente affidabile, in continua evoluzione, atto a rispondere prontamente alle esigenze del cliente.

Da più di vent'anni COG lavora a tutti i livelli, dal marketing alle vendite, dalla progettazione alla produzione e il controllo qualità, per migliorare il prodotto e renderlo sempre più competitivo, in un costante perfezionamento dell'esistente e in una continua ricerca del nuovo.



MAXIMUM FINANCIAL RELIABILITY

KNOW-HOW



GB COG is a leading manufacturer of **water radiators, oil coolers and intercoolers** for industrial machinery and vehicles, construction equipment, tractors, forklifts and hydraulic circuits, made out of both copper and aluminum.

Founded in 1990 by Giacinto Colucci, the company got into the market from the beginning with a highly reliable, always evolving product able to satisfy the customer needs.

For over twenty years, COG worked at all levels, from marketing to sales, from design to production and quality control to improve its product and make it more competitive with the objective of a constant improvement of the existing products and an ongoing research of new ones.

F COG est un des producteurs les plus importants de **radiateurs d'eau, d'huile et de RAS (intercooler)** pour machines et véhicules industriels, engins de chantier, tracteurs, chariots élévateurs et circuits hydrauliques en cuivre et en aluminium.

Fondée en 1990 par Giacinto Colucci, la société s'est imposée dès le début sur le marché avec un produit très fiable en constante évolution capable de répondre rapidement aux besoins des clients.

Depuis plus de vingt ans, COG a travaillé à tous les niveaux, du marketing aux ventes, de la conception à la production et à son contrôle de qualité afin d'améliorer ses produits et de les rendre plus compétitifs avec l'objectif d'une amélioration constante des produits existants et d'une recherche permanente de nouveaux produits.

D COG ist ein führender Hersteller von **Wasserkühler, Ölkühler und Ladefluhkühler** für industrielle Maschinen und Fahrzeugen, Baumaschinen, Traktoren, Gabelstapler und hydraulische Schaltungen, aus Kupfer und Aluminium.

In 1990 von Giacinto Colucci gegründet, hat das Unternehmen sich von Anfang auf dem Markt etabliert mit einer besonders zuverlässigen, immer weiterentwickelt Produkt in der Lage, schnell den Anforderungen der Kunden zu entsprechen. Seit über zwanzig Jahren, arbeitete COG auf allen Ebenen, vom Marketing bis zum Vertrieb, vom Design bis zur Produktion und Qualitätskontrolle, um seine Produkte zu verbessern und sie wettbewerbsfähiger zu machen mit dem Ziel der bestehenden Produkte ständig zu verbessern und die neuen Produkten laufend zu forschen.

E COG es una de las empresas mas importantes en la fabricación de **radiadores de agua, de aceite y intercoolers** para maquinarias y vehículos industriales, equipos de construcción, tractores, carretillas elevadoras y circuitos hidráulicos de cobre y aluminio.

Fundada en 1990 por Giacinto Colucci, la compañía se ha establecido desde el principio en el mercado con un producto altamente fiable en constante evolución capaz de satisfacer rápidamente las necesidades del cliente.

Por más de veinte años, COG ha trabajado en todos los niveles, desde el marketing a las ventas, desde el diseño hasta la producción y el control de calidad para mejorar sus productos y hacerlos más competitivos con el objetivo de una mejora constante de los productos existentes y de la investigación continua de nuevos productos.

RADIATORI PER CARRELLI ELEVATORI

FORK LIFT RADIATORS
RADIADORES PARA CARRETILLAS ELEVADORAS
RADIATEURS POUR MACHINES DE CHARIOTS
ÉLEVATEURS
GABELSTAPLER KÜEHLER

FORKLIFT RADIATORS



INDICE DEI PRODOTTI / PRODUCT INDEX

pg. 4

CATALOGO / CATALOGUE

pg. 7

CONDITIONS OF SALE



CONDIZIONI DI VENDITA E GARANZIA

pg. 16

CONDITIONS OF SALE AND WARRANTY

FORKLIFT RADIATORS



CATERPILLAR

MODELLO MODEL	COD. COG COG REF.	COD. OE OE REF.	DIM. MASSA CORE DIM.	NOTE NOTES
CATERPILLAR FORKLIFT	C4801C	93E0100010 - 91B0100030	450*458*48	

HYSTER

MODELLO MODEL	COD. COG COG REF.	COD. OE OE REF.	DIM. MASSA CORE DIM.	NOTE NOTES
HYSTER/YALE FORKLIFT	C4802C	580035305 - 8516828 - 2054530	476*448*51	
HYSTER/YALE FORKLIFT	C4805C	580035841 - 8517302 - 2055338	482*448*51	

JCB

MODELLO MODEL	COD. COG COG REF.	COD. OE OE REF.	DIM. MASSA CORE DIM.	NOTE NOTES
SCREENING PLANT	C4832C	MN42233-2290	490*434*101	

KOMATSU

MODELLO MODEL	COD. COG COG REF.	COD. OE OE REF.	DIM. MASSA CORE DIM.	NOTE NOTES
KOMATSU FORKLIFT	C4808C	3EB04A6110	500*438*48	
PC 210/8	C4838C	1141-784-8010	930*341*101	
PC 300	C4842C	1141-784-8010	1033*445*101	
WA 450	C4843C	1771-093-1000	1033*445*101	

mitsubishi

MODELLO MODEL	COD. COG COG REF.	COD. OE OE REF.	DIM. MASSA CORE DIM.	NOTE NOTES
MITSUBISHI FORKLIFT	C4801C	93E0100010 - 91B0100030	450*458*48	
MITSUBISHI FORKLIFT	C4809C	93B0110020 - 246240	400*468*51	

NISSAN

MODELLO MODEL	COD. COG COG REF.	COD. OE OE REF.	DIM. MASSA CORE DIM.	NOTE NOTES
D02 Series 2.5 Petrol	C4810C	MN422135-0990 - MN422134-8100	890*550*108	
D01 2.0 Petrol	C4811C	SD20256K000 - 376738554 - DN2275	425*458*32	
D01 / D02 Series 2.7 TD	C4812C	SD357K000	450*458*32	
NISSAN FORKLIFT	C4923C	73261-SD20256K	425*458*32	

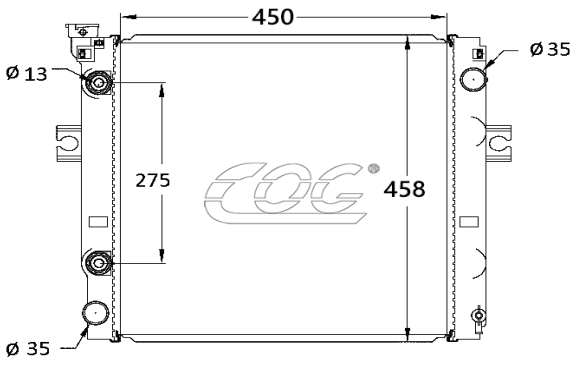
TEU

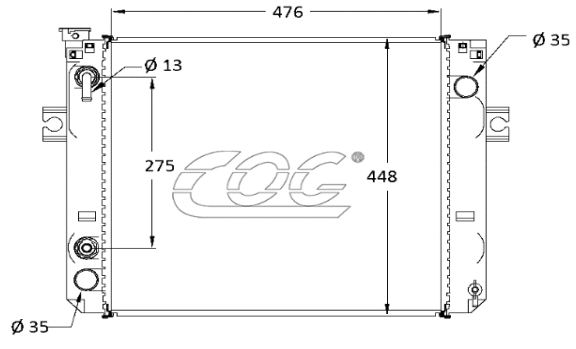
MODELLO MODEL	COD. COG COG REF.	COD. OE OE REF.	DIM. MASSA CORE DIM.	NOTE NOTES
TEU FORKLIFT	C4826C	233B210101A	502*430*51	

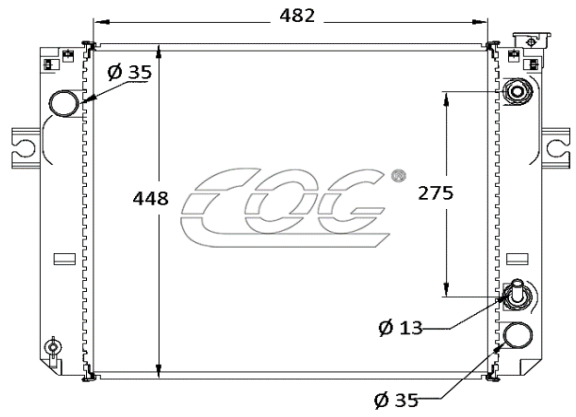
TOYOTA

MODELLO MODEL	COD. COG COG REF.	COD. OE OE REF.	DIM. MASSA CORE DIM.	NOTE NOTES
TOYOTA FORKLIFT	C4813C	-	500*468*51	
7 SERIES	C4814C	16410U220071	448*468*51	
TOYOTA FORKLIFT	C4815C	16410U335071	525*456*48	REPLACEABLE CONNECTIONS
TOYOTA FORKLIFT	C4816C	16410U333071	525*468*51	
TOYOTA FORKLIFT	C4817C	-	525*468*51	
TOYOTA FORKLIFT	C4818C	16410U217071	500*438*48	
TOYOTA FORKLIFT	C4820C	75606	500*438*48	COMPLETE RADIATOR
TOYOTA FORKLIFT	C4824C	16410F11017	505*468*51	

TOYOTA FORKLIFT	C4825C	16410U336071	525*458*48	REPLACEABLE CONNECTIONS
TOYOTA FORKLIFT	C4826C	233B210101A	502*430*51	
TOYOTA FORKLIFT	C4924C	75514	450*458*48	
NISSAN FORKLIFT	C4925C	75456	475*438*48	COMPLETE RADIATOR

COD. COG COG REF.	C4801C	Marca/Modello - Make/Model	
		CATERPILLAR MITSUBISHI	
		CODICE OE / OE REFERENCE	
		93E0100010 - 91B0100030	
		Dim. Massa / Core Dim.	450*458*48
		Collettori / Header Plates	-
		Sistema / System	AL/Plastic

COD. COG COG REF.	C4802C	Marca/Modello - Make/Model	
		HYSTER-YALE	
		CODICE OE / OE REFERENCE	
		580035305 - 8516828 - 2054530	
		Dim. Massa / Core Dim.	476*448*51
		Collettori / Header Plates	-
		Sistema / System	AL/Plastic

COD. COG COG REF.	C4805C	Marca/Modello - Make/Model	
		HYSTER-YALE	
		CODICE OE / OE REFERENCE	
		580035841 - 8517302 - 2055338	
		Dim. Massa / Core Dim.	482*448*51
		Collettori / Header Plates	-
		Sistema / System	AL/Plastic

COD. COG COG REF.	C4808C	Marca/Modello - Make/Model	
		KOMATSU	
		CODICE OE / OE REFERENCE	
		3EB04A6110	
		Dim. Massa / Core Dim.	500*438*48
		Collettori / Header Plates	-
		Sistema / System	AL/Plastic

COD. COG COG REF.	C4809C	Marca/Modello - Make/Model	
		MITSUBISHI	
		CODICE OE / OE REFERENCE	
		93B0110020 - 246240	
		Dim. Massa / Core Dim.	400*468*51
		Collettori / Header Plates	-
		Sistema / System	AL/Plastic

COD. COG COG REF.	C4810C	Marca/Modello - Make/Model	
		NISSAN - D02 Series 2.5 Petrol	
		CODICE OE / OE REFERENCE	
		SD1518K000	
		Dim. Massa / Core Dim.	400*458*32
		Collettori / Header Plates	-
		Sistema / System	AL/Plastic

COD. COG COG REF.	C4811C	Marca/Modello - Make/Model	
		NISSAN - D01 2.0 Petrol	
		CODICE OE / OE REFERENCE	
		SD20256K000 - 376738554 - DN2275	
		Dim. Massa / Core Dim.	425*458*32
		Collettori / Header Plates	-
		Sistema / System	AL/Plastic

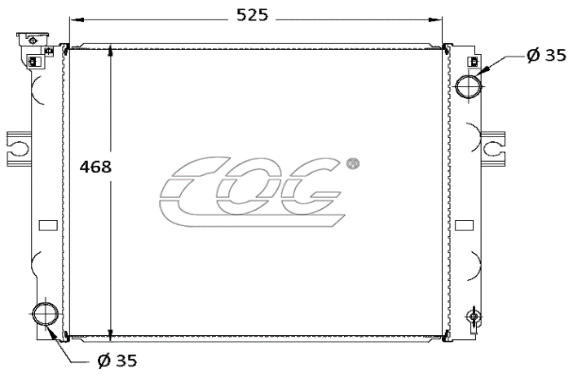
COD. COG COG REF.	C4812C	Marca/Modello - Make/Model	
		NISSAN - D01 / D02 Series 2.7 TD	
		CODICE OE / OE REFERENCE	
		SD357K000	
		Dim. Massa / Core Dim.	450*458*32
		Collettori / Header Plates	-
		Sistema / System	AL/Plastic

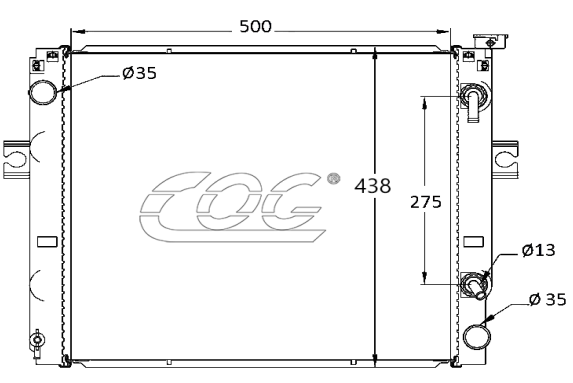
COD. COG COG REF.	C4813C	Marca/Modello - Make/Model	
		TOYOTA	
		CODICE OE / OE REFERENCE	
		-	
		Dim. Massa / Core Dim.	500*468*51
		Collettori / Header Plates	-
		Sistema / System	AL/Plastic

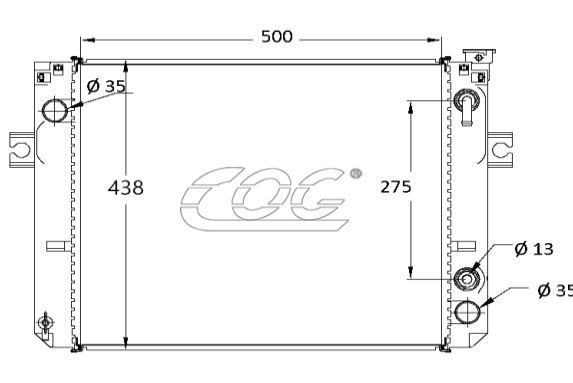
COD. COG COG REF.	C4814C	Marca/Modello - Make/Model	
		TOYOTA - 7 Series	
		CODICE OE / OE REFERENCE	
		16410U220071	
		Dim. Massa / Core Dim.	448*468*51
		Collettori / Header Plates	
		Sistema / System	

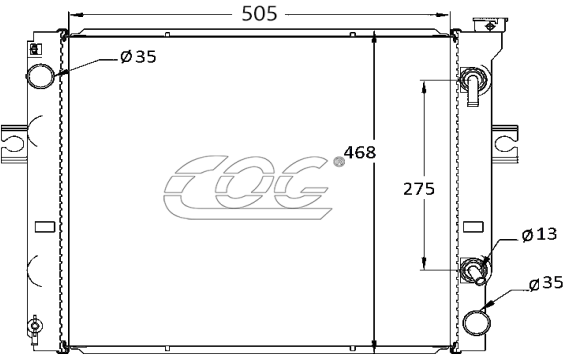
COD. COG COG REF.	C4815C	Marca/Modello - Make/Model	
REPLACEABLE CONNECTIONS		TOYOTA	
		CODICE OE / OE REFERENCE	
		16410U335071	
		Dim. Massa / Core Dim.	525*456*48
		Collettori / Header Plates	-
		Sistema / System	AL/Plastic

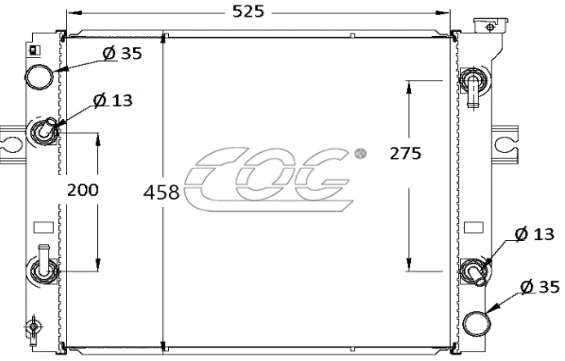
COD. COG COG REF.	C4816C	Marca/Modello - Make/Model	
		TOYOTA	
		CODICE OE / OE REFERENCE	
		16410U333071	
		Dim. Massa / Core Dim.	525*468*51
		Collettori / Header Plates	-
		Sistema / System	AL/Plastic

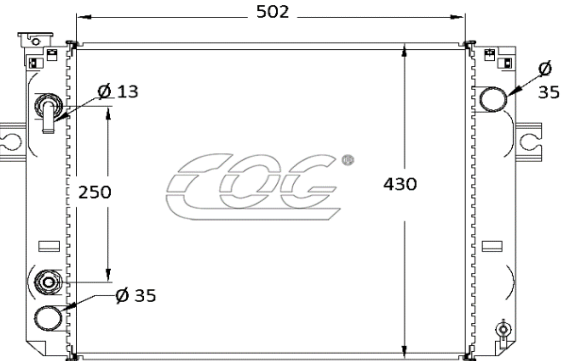
COD. COG COG REF.	C4817C	Marca/Modello - Make/Model	
		TOYOTA	
		CODICE OE / OE REFERENCE	
		-	
		Dim. Massa / Core Dim.	525*468*51
		Collettori / Header Plates	-
		Sistema / System	AL/Plastic

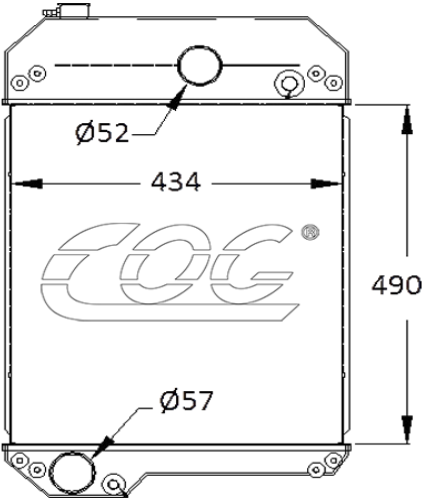
COD. COG COG REF.	C4818C	Marca/Modello - Make/Model	
		TOYOTA	
		CODICE OE / OE REFERENCE	
		16410U217071	
		Dim. Massa / Core Dim.	500*438*48
		Collettori / Header Plates	-
		Sistema / System	AL/Plastic

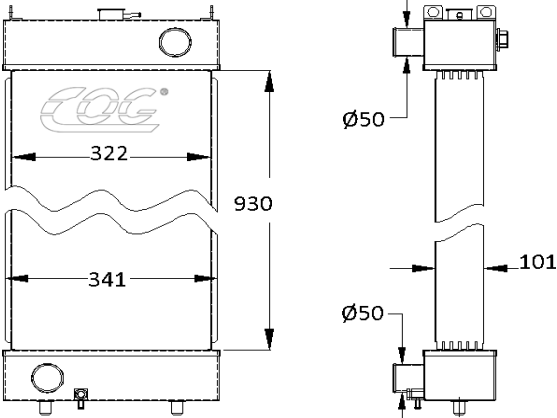
COD. COG COG REF.	C4820C	Marca/Modello - Make/Model	
COMPLETE RADIATOR		TOYOTA	
		CODICE OE / OE REFERENCE	
		75606	
		Dim. Massa / Core Dim.	500*438*48
		Collettori / Header Plates	-
		Sistema / System	AL/Plastic

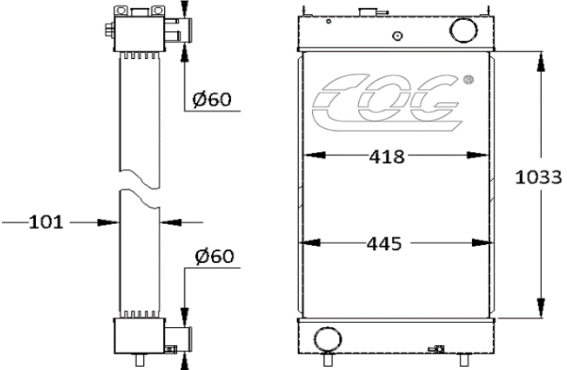
COD. COG COG REF.	C4824C	Marca/Modello - Make/Model	
		TOYOTA	
		CODICE OE / OE REFERENCE	
		16410F11017	
		Dim. Massa / Core Dim.	505*468*51
		Collettori / Header Plates	-
		Sistema / System	AL/Plastic

COD. COG COG REF.	C4825C	Marca/Modello - Make/Model	
REPLACEABLE CONNECTIONS		TOYOTA	
			
		Dim. Massa / Core Dim.	525*458*48
		Collettori / Header Plates	-
		Sistema / System	AL/Plastic

COD. COG COG REF.	C4826C	Marca/Modello - Make/Model	
		TOYOTA TEU	
		CODICE OE / OE REFERENCE	
		233B210101A	
		Dim. Massa / Core Dim.	502*430*51
		Collettori / Header Plates	-
		Sistema / System	AL/Plastic

COD. COG COG REF.	C4832C	Marca/Modello - Make/Model	
		JCB - Screening plant	
		CODICE OE / OE REFERENCE	
		MN42233-2290	
		Dim. Massa / Core Dim.	490*434*101
		Collettori / Header Plates	-
		Sistema / System	Aluminium

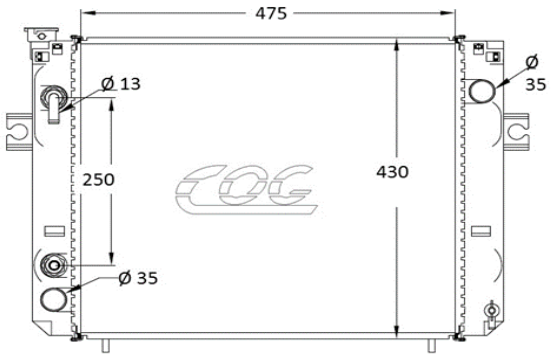
COD. COG COG REF.	C4838C	Marca/Modello - Make/Model	
		KOMATSU - PC 210/8	
		CODICE OE / OE REFERENCE	
		1141-784-8010	
		Dim. Massa / Core Dim.	930*341*101
		Collettori / Header Plates	-
		Sistema / System	AL/Plastic

COD. COG COG REF.	C4842C	Marca/Modello - Make/Model	
		KOMATSU - PC 300	
		CODICE OE / OE REFERENCE	
		1141-784-8010	
		Dim. Massa / Core Dim.	1033*445*101
		Collettori / Header Plates	-
		Sistema / System	

COD. COG COG REF.	C4843C	Marca/Modello - Make/Model	
		KOMATSU - WA 450	
		CODICE OE / OE REFERENCE	
		1771-093-1000	
		Dim. Massa / Core Dim.	1033*445*101
		Collettori / Header Plates	-
		Sistema / System	

COD. COG COG REF.	C4923C	Marca/Modello - Make/Model	
		NISSAN	
		CODICE OE / OE REFERENCE	
		73261-SD20256K	
		Dim. Massa / Core Dim.	425*458*32
		Collettori / Header Plates	-
		Sistema / System	AL/Plastic

COD. COG COG REF.	C4924C	Marca/Modello - Make/Model	
		TOYOTA	
		CODICE OE / OE REFERENCE	
		75514	
		Dim. Massa / Core Dim.	450*458*48
		Collettori / Header Plates	-
		Sistema / System	AL/Plastic

COD. COG COG REF.	C4925C	Marca/Modello - Make/Model	
COMPLETE RADIATOR 		TOYOTA	
		CODICE OE / OE REFERENCE	
		75456	
		Dim. Massa / Core Dim.	475*438*48
		Collettori / Header Plates	-
		Sistema / System	AL/Plastic

COD. COG COG REF.	Marca/Modello - Make/Model		
	CODICE OE / OE REFERENCE		
	Dim. Massa / Core Dim.		
	Collettori / Header Plates		
	Sistema / System		

COD. COG COG REF.	Marca/Modello - Make/Model		
	CODICE OE / OE REFERENCE		
	Dim. Massa / Core Dim.		
	Collettori / Header Plates		
	Sistema / System		

CONDIZIONI DI VENDITA E GARANZIA

SALE CONDITIONS

APPLICABILITÀ - APPLICABILITY

Le presenti Condizioni di vendita regolano tutti i rapporti fra la COG srl e la propria clientela, e si intendono integralmente accettate all'atto del conferimento d'ogni ordinazione da parte dei Clienti. Qualsiasi pattuizione difforme avrà efficacia solo se esplicitamente proposta od accettata dalla Società.
These Conditions of Sale govern every relation between COG srl and its customers, and are deemed to be fully accepted at moment of transfer of any order by the Customer. Any other agreement shall be effective only if explicitly proposed or accepted by the Company.

OFFERTE E PREZZI - OFFERS AND PRICES

I listini prezzi della Società sono soggetti a modifica senza preavviso. Le offerte della COG srl si intendono valide sino alla scadenza ivi indicata.
The pricelists of the Company are subject to change without prior notice. COG srl offers are deemed to be valid until the indicated expiry date.

IMBALLO, TRASPORTO E RISCHI - PACKING, TRANSPORT AND RISKS

I prezzi valgono per merce resa franco magazzino della COG srl ed ogni responsabilità della stessa cessa all'atto dell'uscita della merce dai ns. magazzini. Imballo e trasporto vengono addebitati al costo e, in mancanza d'apposite istruzioni del Cliente, la Società provvede all'inoltro a destinazione con il mezzo che essa ritiene più idoneo. Durante il trasporto la responsabilità d'eventuali danni è da attribuire all'autotrasportatore. Si chiede pertanto ai Sigg. Clienti di controllare attentamente gli imballaggi al momento del ritiro. Ricordiamo ai Sigg. Clienti che la contestazione del danno al momento del ritiro è la sola accettata dai corrieri. Tutti i corrieri sono assicurati, pertanto è possibile farsi risarcire. In nessun caso il cliente può emettere fatture di addebito nei confronti di COG srl se non preventivamente concordate e autorizzate dalla stessa.
Prices are intended for goods delivered ex our warehouse and all liability shall cease when the goods go out of our stores. Packing and transportation shall be charged at cost and, in the absence of specific instructions from the Customer, the Company shall deliver the goods at their destination with the means it considers most appropriate. During transportation the responsibility for any possible damage is due to the carriage. We therefore ask the Customers to carefully check the package. We remind our Customers that the dispute of the damage at the time of withdrawal is the only one accepted by the courier. All couriers are insured, so you can obtain compensation. Under no circumstances shall the client issue debit invoices charged to COG Srl unless previously arranged and permitted by the company itself.

TERMINI DI CONSEGNA - TERMS OF DELIVERY

La disponibilità della merce in stock si intende salvo il venduto. Eventuali ritardi non danno diritto ad alcun indennizzo a favore del cliente, fermi restando gli effetti sulla decorrenza dei termini di pagamento. La società si riserva di effettuare consegne parziali.
The availability of goods in stock is subject to sales. Any delay shall not entitle the Customer to receive any compensation. The company reserves the right to make partial deliveries.

PAGAMENTI - PAYMENTS

Il pagamento delle fatture deve essere effettuato alle scadenze ed alle condizioni indicate in fattura. Eventuali ritardi o insoluti ci autorizzano ad esigere il rimborso delle spese di insoluto e degli interessi bancari per i giorni di ritardo. In tutti i casi di inadempienza, resta altresì ferma la facoltà della COG srl di variare le condizioni di pagamento per nuove forniture o di sospenderle completamente.
Payment of invoices must be made within the due date and on the conditions specified in the invoice. Any delay or outstanding invoice authorizes us to require the reimbursement of debts and bank interests for the days of delay. In any case of default, COG srl has the power to vary the payment terms for new supplies or interrupt them completely.

DISEGNI, CAMPIONI E BREVETTI - DRAWINGS, SAMPLES AND PATENTS

I disegni, campioni, etc. sottoposti dalla COG srl al Cliente rimangono di esclusiva proprietà della COG srl, che può richiederne la restituzione in qualsiasi momento, e non possono essere riprodotti né mostrati o consegnati a terzi senza benestare scritto della Società. Per la fornitura di particolari su propri disegni o prescrizioni tecniche, il Cliente assume ogni responsabilità in ordine ad eventuali pretese di terzi per violazione di brevetti, modelli, disegni etc.
The drawings, samples, etc. submitted by COG srl to the Customer are the sole property of COG srl, that may request a return at any time, and they cannot be reproduced or shown or given to third parties without written approval of the Company. To provide details or technical requirements on their own drawings, the Customers assume all the responsibility for any claim by third parties for infringement of patents, designs, drawings, etc.

CARATTERISTICHE E DESCRIZIONI - FEATURES AND DESCRIPTIONS

Pur dedicando la massima cura alla compilazione dei propri cataloghi, listini ed altre pubblicazioni tecniche, la COG srl declina ogni responsabilità per eventuali inesattezze, errori od omissioni incorse involontariamente.
While devoting the utmost care to the compilation of catalogs, price lists and other technical publications, COG srl declines any responsibility for any inaccuracies, mistakes or omissions incurred involuntarily.

CONDIZIONI VENDITA MASSE SPECIALI - TERMS OF SALE FOR ON-DEMAND CORES

La realizzazione di prodotti su misura richiesti può avere una molteplicità di impieghi sconosciuti a COG. Il presente ordine è un semilavorato, ordinato sulla base delle sole dimensioni e indicazioni del cliente ordinante. Questo tipo di prodotto è un semilavorato one-off che per sua natura, tempi e costi non può essere testato da COG. In queste condizioni, la responsabilità di COG, per eventuali difetti del prodotto, è limitata, entro e non oltre, al valore del bene consegnato. Si escludono a priori rivalse di qualsiasi tipo e natura dell'utilizzatore finale e/o del cliente ordinante. Il cliente ordinante, pertanto, si assume gli eventuali rischi nei confronti dell'utilizzatore finale.
The production of on demand products can have a variety of uses unknown to COG. This article is a semi-finished product, ordered on the basis of the sole sizes and indications of the ordering Customer. This is a semi-finished one-off product that by its nature, times and costs cannot be tested by COG. Under these conditions, the responsibility of COG for any product defect is limited to the value of the goods delivered. Therefore, recourses of any kind done by the end user and / or ordering customer shall be excluded. The ordering customer, therefore, shall assume any risk towards the end user.

ANNULLAMENTO ORDINE ONLINE CONFERMATO - CANCELLATION OF A CONFIRMED ORDER

Una volta effettuato un ordine on line, e confermato dal cliente stesso, l'ordine viene inviato alla produzione dopo pochi minuti, pertanto chiediamo la massima attenzione e il massimo controllo prima della conferma d'ordine. Tuttavia, l'annullamento può essere fatto entro i 10 minuti dalla conferma d'ordine. Superati i 10 minuti il cliente può fare un tentativo di annullamento ordine ma tale annullamento potrebbe comportare l'addebito del prodotto nello stato di semilavorato in cui si trova.
A few minutes after the execution and confirmation of an online order by the Customer, it is sent to the production department. Hence, we would ask you to pay full attention and utmost care before confirming the order. However, the order cancellation can be requested within the first 10 minutes following its confirmation. After 10 minutes, the Customer can attempt to cancel the order but the cancellation could entail the charge of the article depending on its status of semifinished product.

RESTITUZIONE DELLA MERCE - RETURN OF GOODS

La COG srl non fornisce di norma alcuna merce in deposito, o comunque con facoltà di resa, ed ogni eventuale restituzione da parte dei Clienti rimane subordinata al benestare scritto della COG srl. La COG srl garantisce tutti i suoi prodotti, masse radianti e radiatori completi per 12 mesi da difetti di costruzione. La società non accetta resi in garanzia per materiale non presente sulle pubblicazioni commerciali. Resta inteso che la COG srl si riserva il diritto di giudicare la natura e le responsabilità a cui attribuire il difetto riscontrato. Non è garantibile inoltre ogni danno derivabile da uso di anticongelanti di bassa qualità, che possono intasare e corrodere le parti interne della massa radiante. Il sottoporre i nostri prodotti a pressioni superiori a quelle indicate nelle schede tecniche, anche per pochi minuti, fa decadere la garanzia. La COG srl non si ritiene responsabile di danni subiti ai suoi prodotti durante il trasporto.
Normally, COG srl does not provide any goods in storage, or with the right of withdrawal, and any restitution done by the Customer is subject to written approval of COG. COG srl guarantees all its products, radiators and cores 12 months against any manufacturing defects. The company does not accept the return of any material not found on its commercial publications. It is understood that COG srl reserves the right to judge the nature and responsibilities on the defect found. The products are not guaranteed against any other damage arising from the use of low quality anti-freeze fluids, which can corrode the internal parts of the core. Making the products undergo pressures higher than those indicated in the technical sheets, even for few minutes, invalidates the warranty. COG srl is not responsible for any damage to its products during transportation.

GARANZIE E RECLAMI - GUARANTEES AND COMPLAINTS

Il cliente è tenuto a verificare eventuali difetti, danneggiamenti o ammanchi della merce al momento della ricezione (previo controllo in contraddittorio con il vettore del numero dei colli e dei pesi sui documenti di spedizione e d'accompagnamento). Il cliente deve inoltrare, previa autorizzazione della COG srl eventuali richieste di reso (tramite apposita procedura on-line) entro 3 mesi dalla data di ricezione della merce. Tale merce deve essere poi restituita alla COG srl entro 12 mesi dalla data di ricezione della stessa. Per quanto riguarda danneggiamenti o manomissioni causati dal corriere, è necessaria l'autorizzazione da parte della COG srl per accettare la merce con riserva di controllo. Fermo restando quanto previsto in merito ai rischi di trasporto ed alle eventuali contestazioni di competenza del vettore, i reclami nei confronti della COG srl non conferiscono al Cliente alcun diritto di annullare gli ordini o di sospendere i pagamenti sino ad avvenuta definizione. In nessun caso il cliente può emettere fatture di addebito nei confronti di COG srl se non preventivamente concordate e autorizzate dalla stessa. Salvo quanto disposto dal DPR.224 del 24.5.88, ogni eventuale responsabilità della Società si esaurisce comunque (a scelta della Società stessa) con il reintegro o la riparazione gratuita o con l'accredito del prezzo della merce mancante o riconosciuta difettosa, escluso ogni risarcimento di eventuali ulteriori danni, o spese di qualsiasi natura, anche in caso di incidenti verificatosi per o durante l'uso dei prodotti forniti. Nelle segnalazioni per le quali viene autorizzato un intervento del cliente alla riparazione, lo stesso cliente, attraverso la gestione web-claim, deve fornire a COG le evidenze fotografiche/video delle attività di ripristino eseguite indicando, la tipologia di riparazione eseguita (interna/esterna) e il tempo impiegato. A seguito delle informazioni pervenute, COG valuterà l'attività ripristino eseguita al fine di attribuire un riconoscimento economico. Il valore massimo attribuibile all'attività di ripristino non potrà superare il 20% del valore del prodotto. COG si riserva di effettuare valutazioni particolareggiate qualora ne ricorrano le condizioni. La garanzia della Società non può comunque estendersi agli inconvenienti imputabili ad incorretta installazione, ad improprio impiego ed al mancato collaudo per verifica del prodotto stesso.
The customer is required to verify any defect or damage, or any missing good, at the time of reception (after checking together with the courier the number of packages and weights on shipping documents). The customer shall submit any requests (via special form) within 3 months from the date of reception of goods, after the approval of COG srl. After that, the goods shall be returned to COG within 12 months from the date of reception. As regarding damage caused by courier, you need the approval by COG srl to withdraw the goods subject to inspection. Notwithstanding the provisions about the risks of transport and any claims of responsibility of the carrier, complaints against COG srl do not give the Customer any right to cancel orders or to suspend payments until any determination has taken place. Except as provided by Presidential Decree 224, 24.5.88, any liability of the Company ends (after a decision of the Company) with restoration or repair free of charge or with the credit of the price of the goods recognized as missing or defective, but any compensation for any further damage, or expense of any kind, even in case of accidents occurring during the use of the products supplied is excluded. In the reports for which a customer intervention is authorized, the customer himself shall provide photographic/video evidence of the recovery activities he carried out, specifying the type of intervention (internal/external) and the time it took, through the web-claim system. After receiving the information, COG shall evaluate the recovery activity to assign financial recognition. The maximum amount attributable to the recovery activity shall not exceed 20% of the product value. COG reserves the option to carry out detailed evaluations when the conditions are met. The guarantee of the Company is not extended to accidents due to incorrect installation, improper usage and missing verification test of the product itself.

FORO COMPETENTE - JURISDICTION

In caso di controversie l'unico foro competente è quello di Lecce.
In case of dispute, the place of jurisdiction is Lecce.



COG Srl

73100, LECCE

Zona Ind.le - Zona Verde

Viale Irlanda, 2/10

Tel.: +39 0832 24 09 91

Tel.: +39 0832 30 71 60

Fax: +39 0832 33 27 91

cog@cog.it

www.cog.it